

Síntesis de los documentos fundacionales de COIRCO

Versión completa en www.coirco.gov.ar (Acuerdos y estatuto)

BASES PARA EL ACUERDO INTERPROVINCIAL (1956)

En la Conferencia del Río Colorado llevada a cabo en Santa Rosa, La Pampa, en agosto de 1956, las provincias ribereñas declararon: "Que es de su derecho exclusivo reglar el uso de las aguas del Río Colorado, mediante pactos interprovinciales entre todas ellas". También acordaron la designación de: "Una Comisión Técnica Interprovincial Permanente encargada de estudiar todo lo relativo a la regulación, aprovechamiento y distribución de las aguas del Río Colorado".

ACUERDO INTERPROVINCIAL (1976)

En Buenos Aires, a los 26 días del mes de Octubre de 1976

Considerando...

Que el aprovechamiento de los recursos hídricos compartidos implica la formulación de programas de desarrollo en cuya ejecución están interesadas las cinco provincias de la Cuenca del Río Colorado.

Que el Río Colorado debe ser un motivo de integración entre las provincias de la Cuenca, por lo que las partes asumen plenamente la responsabilidad de poner en marcha un programa dinámico tendiente a una distribución razonable y equitativa de sus aguas para beneficio común.

Artículo 1º: Aprobar el "Programa Único de Habilitación de Areas de Riego y Distribución de Caudales del Río Colorado", elaborado por la Subsecretaría de Recursos Hídricos de la Nación con la activa participación de las cinco provincias ribereñas.

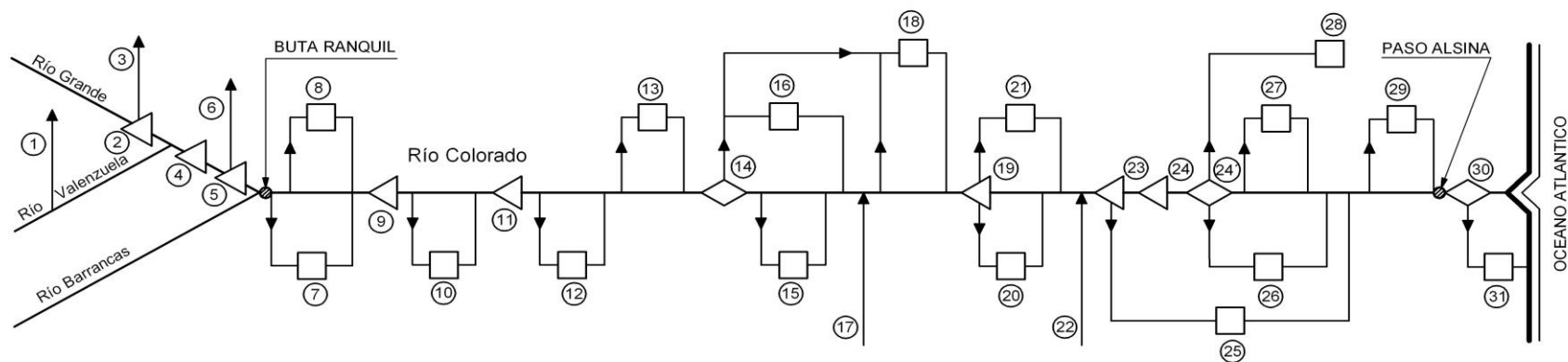
Artículo 5º: - Decidir la creación de una entidad interjurisdiccional a efectos de asegurar la ejecución del Programa Único acordado y su adecuación al grado de conocimiento de la cuenca y su comportamiento.

ALTERNATIVAS PARA UN PROGRAMA UNICO DE HABILITACION DE AREAS DE RIEGO Y DISTRIBUCION DE CAUDALES DEL RIO COLORADO

El Programa Único consiste esencialmente en la identificación de un conjunto de aprovechamientos, entre todos los posibles, y la definición de su dimensionamiento

La ubicación de los aprovechamientos dentro de la cuenca se presenta en la Figura 1 en una representación esquemática. Los datos básicos correspondientes a cada proyecto individual se presentan en el Cuadro 1. Con respecto a las áreas denunciadas por las provincias, las cifras del Cuadro 1, en algunos casos, son inferiores a las oportunamente declaradas por las mismas.

DIAGRAMA ESQUEMATICO DEL RIO COLORADO



- 1 - Derivación del Valenzuela al grande
- 2 - Embalse La Estrechura
- 3 - Trasvase del Grande al Atuel (Estrechura)
- 4 - Embalse Protezuelo del Viento
- 5 - Embalse Bardas Blancas
- 6 - Trasvase del Grande al Atuel (Bardas Blancas)
- 7 - Areas de Riego Buta Ranquil y Rincón de los Sauces
- 8 - Pequeñas áreas de riego en Mendoza
- 9 - Embalse Las Torrecillas
- 10 - Areas de Riego Rincón Colorado
- 11 - Embalse Agua del Piche
- 12 - Areas de Riego Peñas Blancas y Valle Verde

- 13 - Area de Riego Colonia El Sauzal
- 14 - Dique Derivador Punto Unido
- 15 - Area de Riego Colonia Catriel
- 16 - Areas de Riego 25 de Mayo I y V
- 17 - Trasvase del Río Neuquén
- 18 - Areas de Riego 25 de Mayo II, III y IV
- 19 - Embalse Casa de Piedra
- 20 - Area de Riego Casa de Piedra
- 21 - Area de Riego Curacó
- 22 - Trasvase del Río Negro
- 23 - Embalse Huelches
- 24 - Embalse Pichi Mahuida

- 24' - Dique Derivador Saltos Andersen
- 25 - Area de Riego Huelches
- 26 - Areas de Riego Río Colorado y Eugenio del Busto
- 27 - Areas de Riego Valles Marginales y Valle del Prado
- 28 - Area de Riego Valles Interiores
- 29 - Area de Riego Bajo de los Baguales
- 30 - Dique Derivador Paso Alsina
- 31 - Area de Riego CORFO - Río Colorado

REFERENCIAS

- | | | | |
|--|-------------------|--|---------------------|
| | Presa de Embalse | | Trasvase/Derivación |
| | Dique Derivador | | Areas de Riego |
| | Puntos de Control | | |

CUADRO 1

DATOS BASICOS CORRESPONDIENTES A LOS POSIBLES APROVECHAMIENTOS

1 – AREAS DE RIEGO

NOMBRE	PROVINCIA	SUPERFICIE MAXIMA (*) (HECTAREAS)
Buta Ranquil	Neuquén	1.000
Rincón de los Sauces	Neuquén	2.550
Pequeñas áreas aguas abajo de Confluencia	Mendoza	5.000
Rincón Colorado	Neuquén	500
Peñas Blancas y Valle Verde	Río Negro	20.000
El Sauzal	La Pampa	2.600
25 de Mayo	La Pampa	63.000
Colonia Catriel	Río Negro	25.400
Casa de Piedra	Río Negro	78.000
Planicie de Curacó	La Pampa	25.600
Huelches	Río Negro	150.000
Valle del Prado	La Pampa	1.040
Valle Marginales	La Pampa	3.000
Eugenio del Busto, Río Colorado y Colonia Julia y Echarren	Río Negro	17.000
Valles Interiores	La Pampa	110.000
Bajo de los Baguales	La Pampa	19.600
Bajo de los Baguales	Buenos Aires	20.400
Valle Inferior del Río Colorado	Buenos Aires	218.000
Superficie regable total:		762.690

(*) Estimación realizada por el MIT de las superficies máximas.

CUADRO 1 (Cont.)

2 - OBRAS DE REGULARIZACION Y DERIVACIÓN

NOMBRE	VOLUMEN MAXIMO DE EMBALSE (hm ³)	CAUDAL MAXIMO A DERIVAR (m ³ /S)
Derivación Valenzuela - Estrechura	—	19
Embalse La Estrechura	960	—
Derivación La Estrechura - Río Atuel	—	43
Embalse Portezuelo del Viento	3.600	—
Embalse Bardas Blancas	1.680	—
Derivación Bardas Blancas - Río Atuel	—	105
Embalse Las Torrecillas	13.400	—
Embalse Agua del Piche	4.050	—
Dique Derivador Punto Unido (*)	—	100
Embalse Casa de Piedra	4.800	—
Embalse Huelches	4.200	—
Embalse Pichi Mahuida	300	—
Dique Derivador Salto Andersen (*)	—	20
Dique Derivador Paso Alsina	—	150
Volumen total de embalses	32.990	

(*) Ya construido.