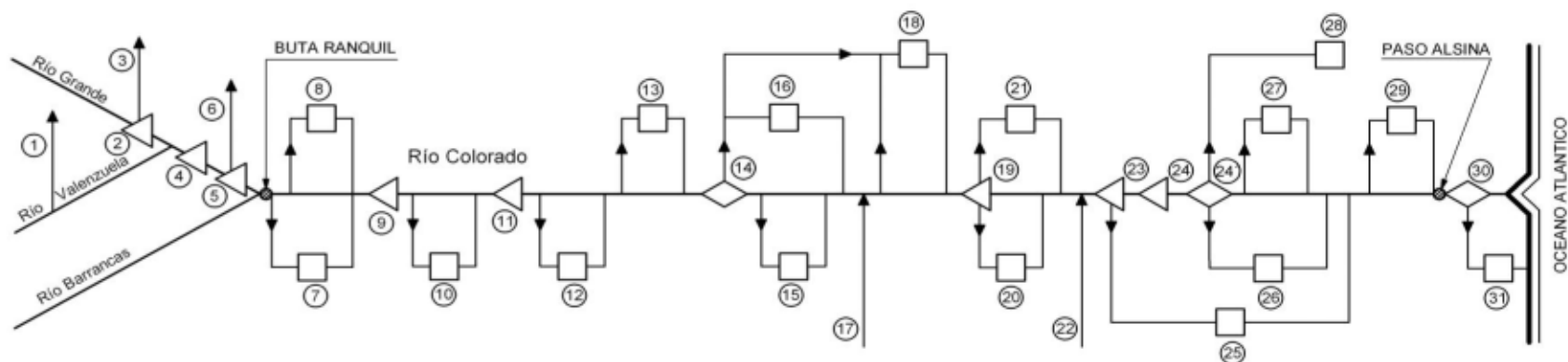


DIAGRAMA ESQUEMATICO DEL RIO COLORADO








- 1 - Derivación del Valenzuela al grande
- 2 - Embalse La Estrechura
- 3 - Traslase del Grande al Atuel (Estrechura)
- 4 - Embalse Protezuelo del Viento
- 5 - Embalse Bardas Blancas
- 6 - Traslase del Grande al Atuel (Bardas Blancas)
- 7 - Areas de Riego Buta Ranquil y Rincón de los Sauces
- 8 - Pequeñas áreas de riego en Mendoza
- 9 - Embalse Las Torrecillas
- 10 - Areas de Riego Rincón Colorado
- 11 - Embalse Agua del Piche
- 12 - Areas de Riego Peñas Blancas y Valle Verde

- 13 - Area de Riego Colonia El Sauzal
- 14 - Dique Derivador Punto Unido
- 15 - Area de Riego Colonia Catriel
- 16 - Areas de Riego 25 de Mayo I y V
- 17 - Traslase del Río Neuquén
- 18 - Areas de Riego 25 de Mayo II, III y IV
- 19 - Embalse Casa de Piedra
- 20 - Area de Riego Casa de Piedra
- 21 - Area de Riego Curacó
- 22 - Traslase del Río Negro
- 23 - Embalse Huelches
- 24 - Embalse Pichi Mahuida

- 24' - Dique Derivador Saltos Andersen
- 25 - Area de Riego Huelches
- 26 - Areas de Riego Río Colorado y Eugenio del Busto
- 27 - Areas de Riego Valles Marginales y Valle del Prado
- 28 - Area de Riego Valles Interiores
- 29 - Area de Riego Bajo de los Bagueles
- 30 - Dique Derivador Paso Alsina
- 31 - Area de Riego CORFO - Río Colorado

REFERENCIAS

- | | | | |
|---|-------------------|---|---------------------|
|  | Presa de Embalse |  | Traslase/Derivación |
|  | Dique Derivador |  | Areas de Riego |
|  | Puntos de Control | | |